

Hinweis:

Einige PIKO Modelle können mit einem Pufferkondensator auf der Lokplatte ausgerüstet werden. Die Kapazität des Kondensators richtet sich nach den jeweiligen Vorgaben des verwendeten Decoders. Wenden Sie sich deshalb bitte bei Anfragen zu möglichen Pufferkondensatoren an den jeweiligen Decoderhersteller.

Alcuni modelli PIKO possono essere dotati di un condensatore di protezione sulla piastra della locomotiva. La capacità del condensatore varia in base alle raccomandazioni del produttore del decoder utilizzato. In caso di domande su questo condensatore di protezione, si prega di contattare il produttore del decoder utilizzato.

Certains modèles PIKO peuvent être équipés d'un condensateur de protection sur la platine de la locomotive. La capacité du condensateur varie alors selon les préconisations du fabricant du décodeur utilisé. En cas de questions concernant ce condensateur de protection veuillez- vous adresser au fabricant du décodeur utilisé.

Some PIKO models are equipped with a buffer condenser on the circuit board. The capacity of the condenser depends on the respective requirements of the applied decoder. For requests about suitable buffer condensers please contact the respective decoder manufacturer.

Notizen:

BEDIENUNGSANLEITUNG DIESELLOKOMOTIVE D.141

Istruzioni d'uso per la locomotiva Diesel Gruppo D.141

Manuel d'utilisation pour locomotive diesel BR D.141

Instruction sheet for Diesel Locomotive BR D.141



PluX22

52447 Gleichstrom DC

0-12 V

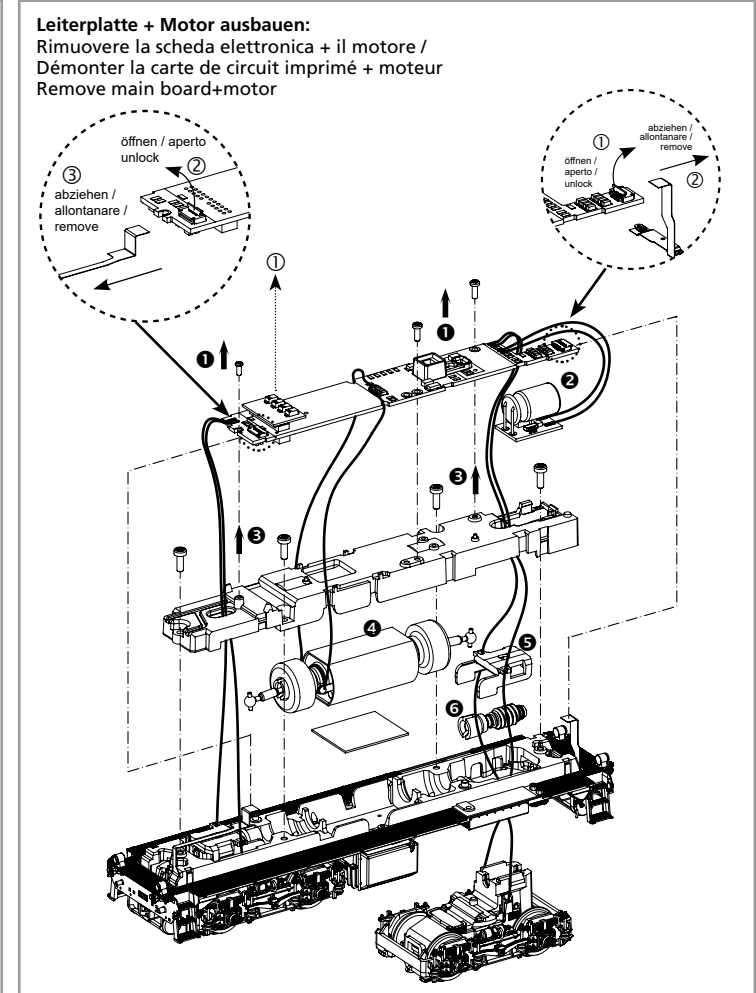
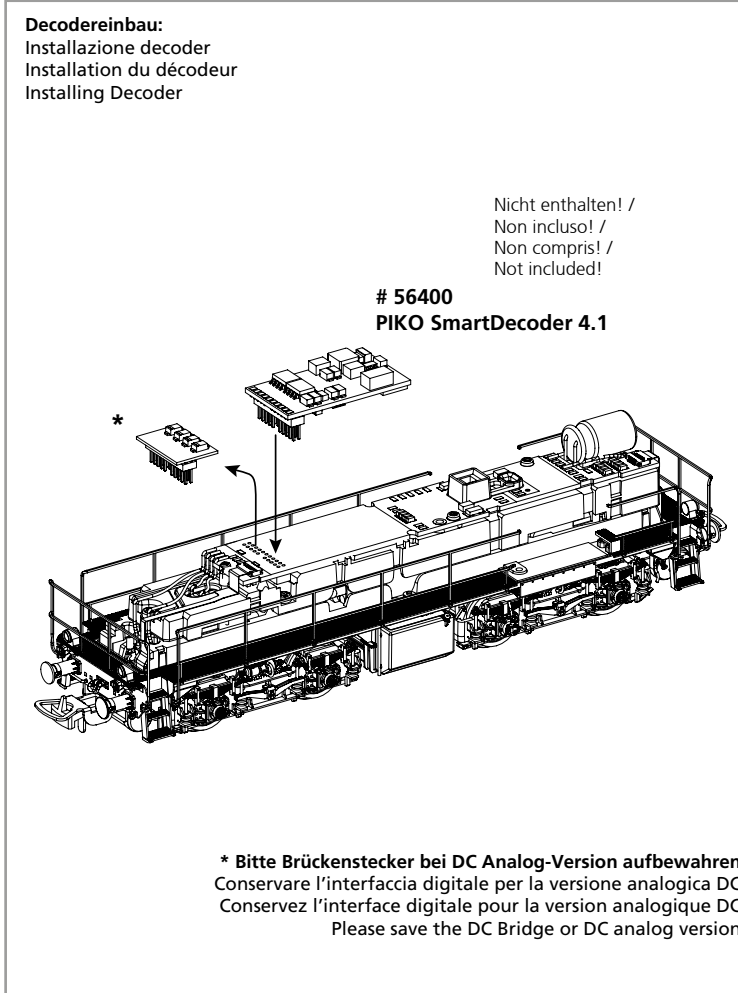
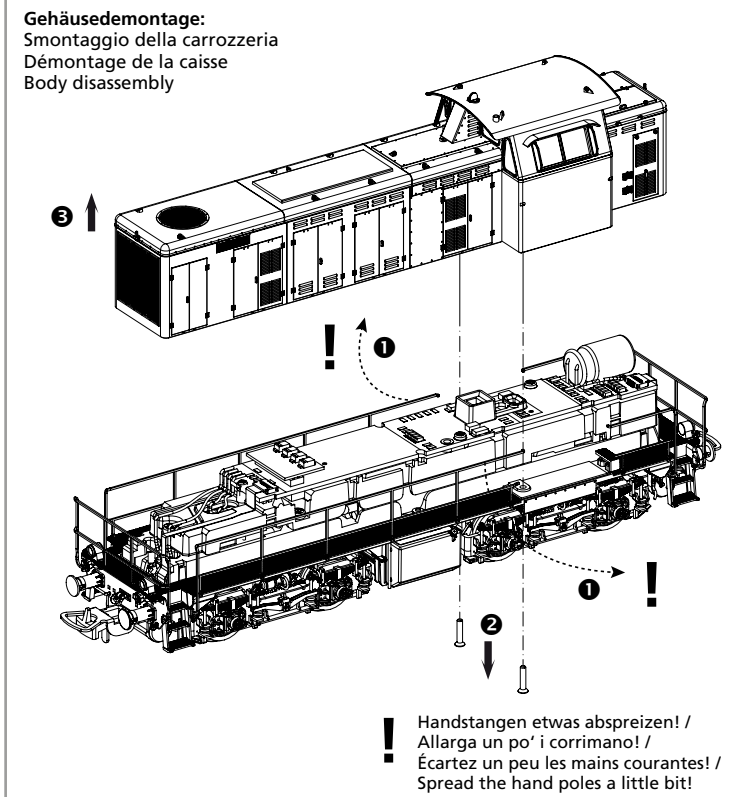
52448 Gleichstrom DC Digital

0-12 V

Wichtige Informationen sind in der Verpackung und in der Anleitung enthalten.

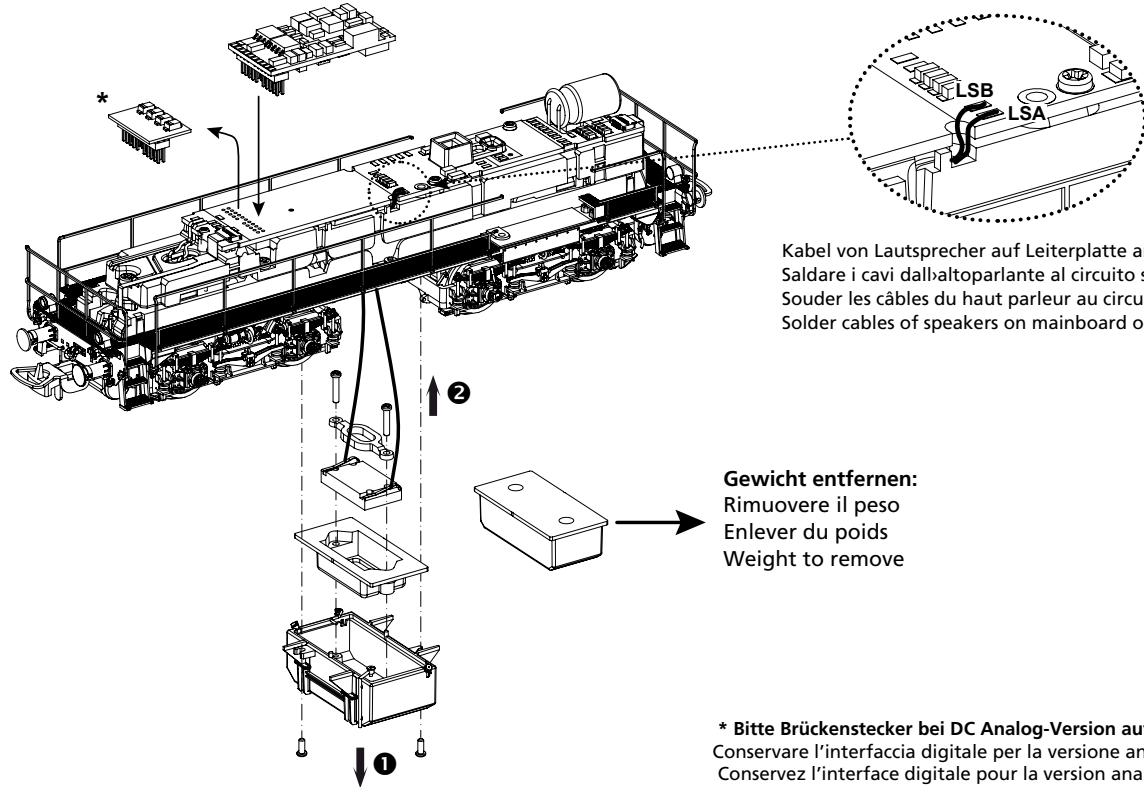
Bitte bewahren Sie diese auf.

Per il funzionamento digitale del modello deve essere installato un decoder adatto!



Sound nachrüsten:
Montaggio Sound
Sonorisation
Retrofitting sound

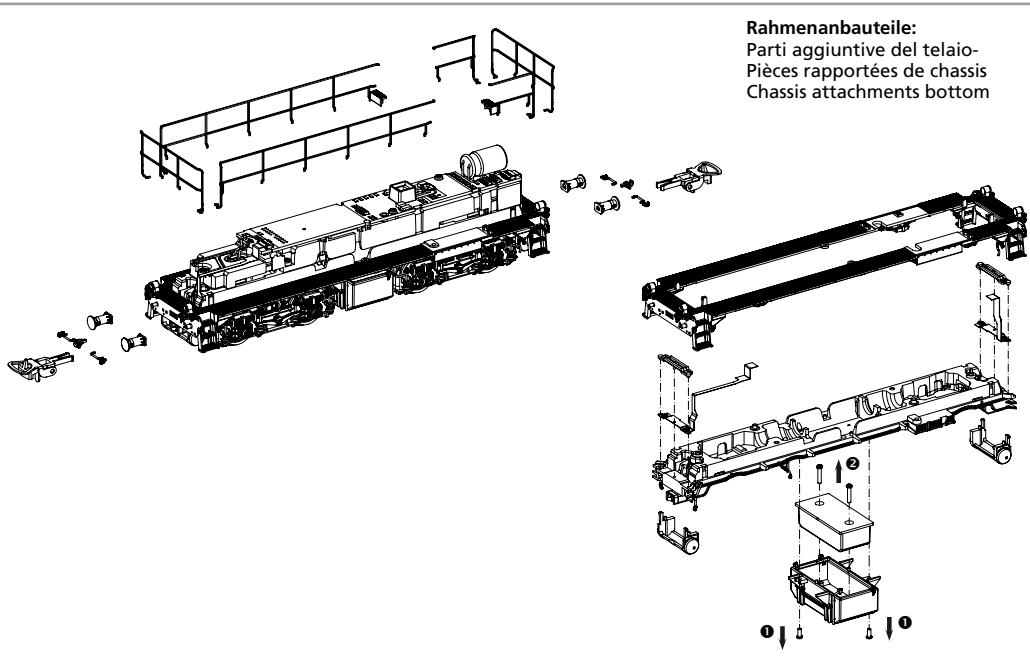
56491
PIKO SmartDecoder 4.1 Sound



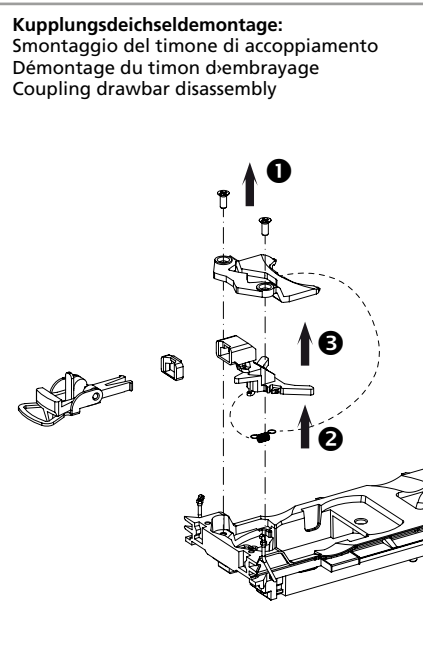
Kabel von Lautsprecher auf Leiterplatte anlöten!
Saldare i cavi dall'altoparlante al circuito stampato!
Souder les câbles du haut parleur au circuit imprimé!
Solder cables of speakers on mainboard on!

Gewicht entfernen:
Rimuovere il peso
Enlever du poids
Weight to remove

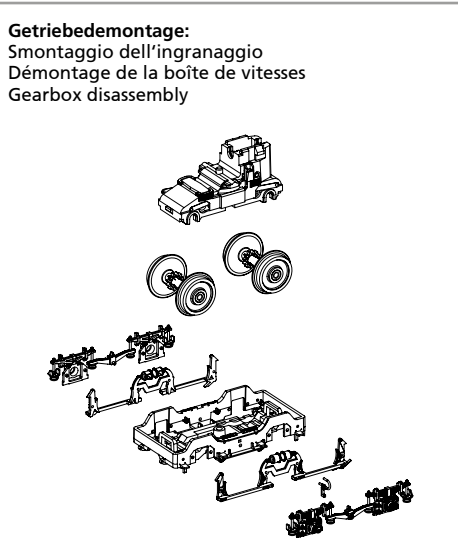
* Bitte Brückenstecker bei DC Analog-Version aufbewahren!
Conservare l'interfaccia digitale per la versione analogica DC!
Conservez l'interface digitale pour la version analogique DC!
Please save the DC Bridge or DC analog version!



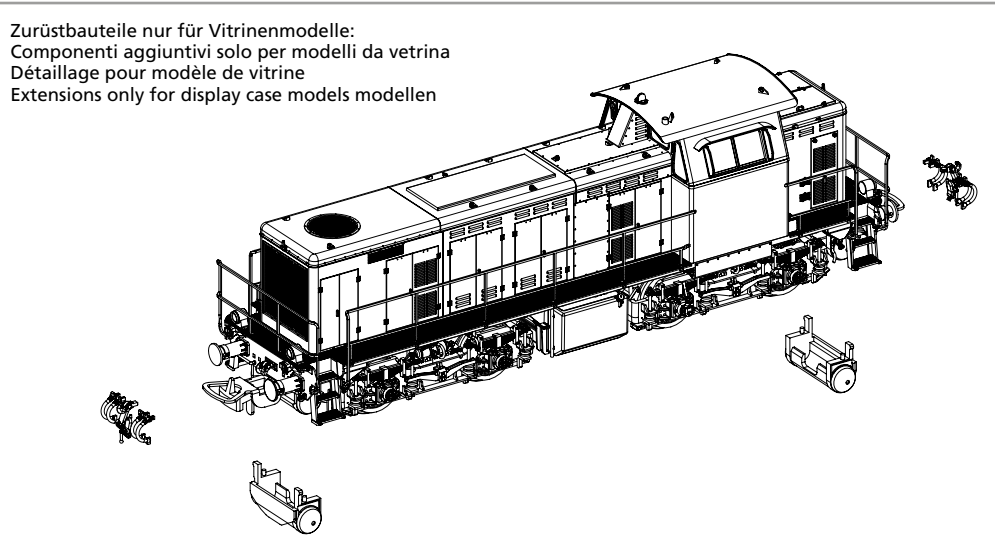
Rahmenanbauteile:
Parti aggiuntive del telaio
Pièces rapportées de chassis
Chassis attachments bottom



Kupplungsdeichseldemontage:
Smontaggio del timone di accoppiamento
Démontage du timon d'embrayage
Coupling drawbar disassembly



Getriebedemontage:
Smontaggio dell'ingranaggio
Démontage de la boîte de vitesses
Gearbox disassembly

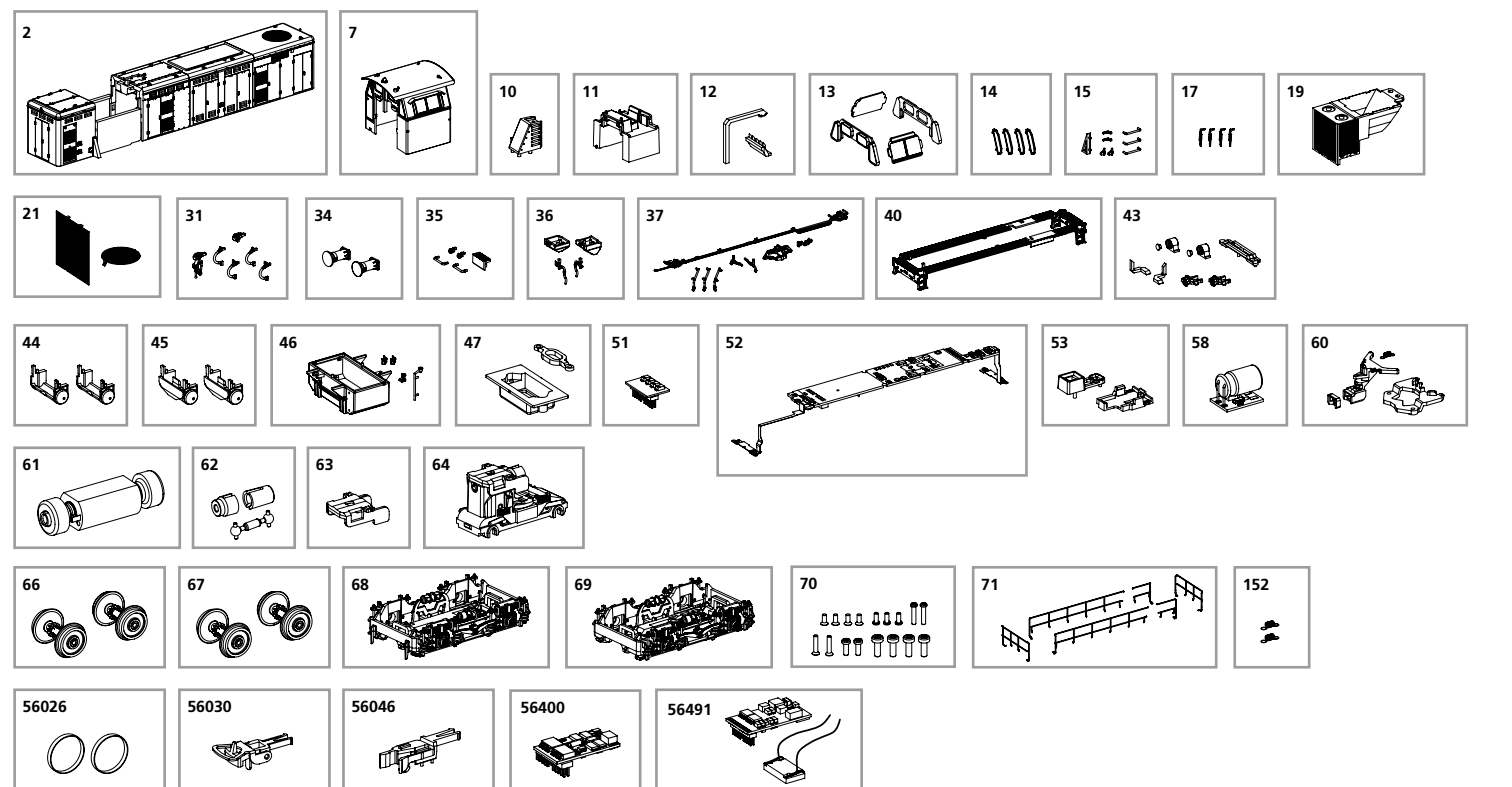


Zurüstbauteile nur für Vitrinenmodelle:
Componenti aggiuntivi solo per modelli da vetrina
Détaillage pour modèle de vitrine
Extensions only for display case models modellen

ERSATZTEILE DIESELLOKOMOTIVE BR D.141

Ricambi locomotiva diesel • Spare parts for Diesel Locomotive

Bei Ersatzteilanforderung bitte immer die vollständige Ersatzteil-Nr. angeben
Per ordinare il pezzo di ricambio desiderato, scrivere il numero di articolo completo dell'estensione. • Please order the wanted spare part with the complete spare part item number.



Bezeichnung / Description	ET-Nr. / spare part N°	PG*
Gehäuse komplett / Body, complete	52447-02	14
Führerhaus komplett / Driver cab, complete	52447-07	12
Auspuffverkleidung / Chimney	52447-10	7
Führerstand komplett / Driver desk complete	52440-11	10
Lichtleiter / Light bar	52440-12	6
Fenster / Window	52440-13	8
Windschild (4 Stück) / Windshield (4 pcs.)	52444-14	6
Stirnlampenhalter, Pfeife, Handstangen / Headlamp holder, whistle, handrails	52444-15	9
Scheibenwischer (3 Stück) / Windscreen wiper (3 pcs.)	52444-17	8
Ventilatorschacht / Ventilator shaft	52447-19	7
Kühlergrill / Radiator grill	52447-21	11
Bremsschlauch, Kupplungshaken / Brake hose, coupling hook	52447-31	7
Puffer mit Pufferplatte / Buffer with buffer plate	52444-34	6
Anhebehaken, Handstange Front / Lifting Hook, Front Handle	52444-35	7
Sandkästen / Sandboxes	52444-36	7
Leitungen, Schwingungsdämpfer Umlauf / Lines, Vibration damper walkway	52444-37	8
Umlauf / Walkway	52447-40	8
Lampe mit Lampenhalter / Lamp with lamp holder	52447-43	9
Kessel offen (2 Stück) / Boiler open (2 pcs.)	52444-44	7
Kessel geschlossen (2 Stück) / Boiler closed (2 pcs.)	52444-45	7
Tank / Tank	52444-46	8
Halter Lautsprecher / Holder Loudspeaker	52440-47	7

Bezeichnung / Description	ET-Nr. / spare part N°	PG*
Brückenstecker / DC Bridge	52440-51	9
Leiterplatte komplett / PCB complete	52440-52	15
Lichtmaske, Halter Speicher PCB / Light mask, Memory PCB holder	52440-53	8
Speicher PCB / Memory PCB	52680-58	15
Kupplungsschacht, Abdeckung, Feder / Coupler, Cover, Spring	52440-60	8
Motor komplett / Motor, complete	52440-61	14
Kardanwelle + Buchsen / Cardanas + bussen	52440-62	7
Getriebeklammer / Gearbox clamp	52440-63	6
Getriebe / Gearbox	52444-64	12
Radsatz mit Zahnrad (2 Stück) / Wheelset w gearwheel (2 pcs.)	52440-66	10
Radsatz mit Zahnrad und Hafrreifen (2 Stück) / Wheelset w gearwheel + friction tyres	52440-67	11
Drehgestell vorne komplett / Bogie front, complete	52444-68	10
Drehgestell hinten komplett / Bogie rear, complete	52444-69	10
Schrauben (17 tlg.) / Set of screws (17 pcs.)	52440-70	7
Handläufe / Handrails	52447-71	12
Kupplungsfeder (2 Stück) / Coupling spring (2 pcs.)	96838A-152	5
ET aus unserem Standard-Programm / Spare parts standard range		
Hafrreifen (10 Stck.) / Friction tyres (set of 10)	56026	
Kupplung, vollst. (2 Stck.) / Coupling, complete (set of 2)	56030	
H0 PIKO Kurzkupplung (4 Stück) / H0 PIKO short Coupling (set of 4)	56046	
PIKO SmartDecoder 4.1 PluX22 / PIKO SmartDecoder 4.1 PluX22	56400	
PIKO SmartDecoder 4.1 Sound / PIKO SmartDecoder 4.1 Sound	56491	

*Preisgruppe *price category